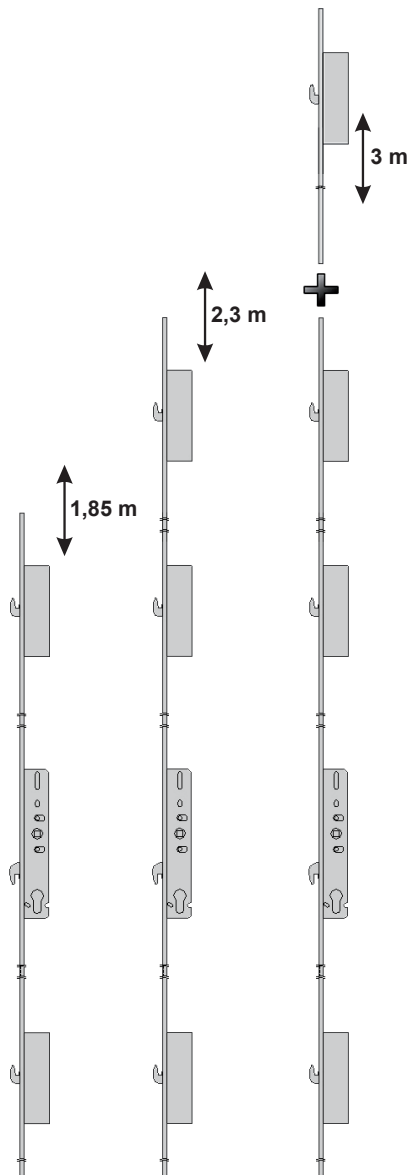


# CVL

## A SOLUÇÃO PARA FECHADURA MULTIPONTO COM CREMONA PARA PORTA DE CORRER

### SOLUÇÕES SEGUNDO ALTURA DA PORTA



**3 pontos, 1850mm:**  
ref. 2I5K25/6U22

**4 pontos, 2300mm:**  
ref. 4I5K25/6U22

**5 pontos, 2300mm +  
700mm:**  
ref. 4I5K25/6U22 +  
ref. AIK706U22

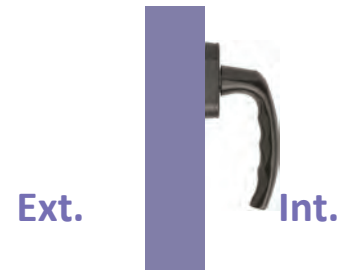


5984/2525/4 . cilindro 62mm

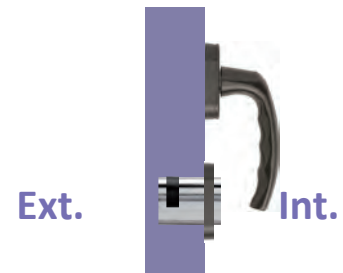


5984T40/4 . 1/2 cilindro 40mm  
5984T50/4 . 1/2 cilindro 50mm

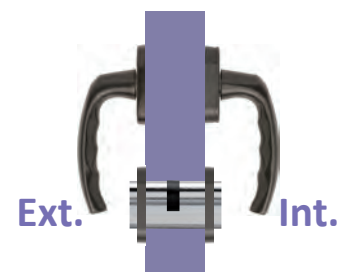
### SOLUÇÕES FUNCIONAIS



**cremona interna 608 sem cilindro**  
a abertura e o fechamento da porta  
com a maçaneta só pode ser realizada  
pelo lado interno da porta.



**cremona interna 608 com meio  
cilindro 5984T**  
a abertura e o fechamento da porta  
com a maçaneta só pode ser realizada  
pelo lado interno da porta. O bloqueio  
da maçaneta com o acionamento do  
cilindro só pode ser realizado pelo  
lado interno da porta



**maçaneta interna e externa 508GD e  
cilindro completo 5984**  
a abertura e o fechamento da porta  
com a maçaneta pode ser realizada  
pelos dois lados da porta. O bloqueio  
das maçanetas com o acionamento do  
cilindro pode ser realizado pelos dois  
lados da porta